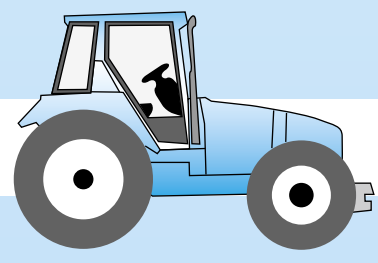


DE AFSTELLING

Ploeg afstellen in 12 stappen

Ploeg netjes, benut de trekkracht, bespaar brandstof en beperk slijtage



Eerst de trekker



1 Spoorbreedte

- Voor een goede afstelling is een gelijke afstand tussen de banden voor en achter belangrijk
- Hoe groter de afstand tussen de banden hoe beter
- Voordeel: bij meer tussenbandbreedte heb je meer trekkracht en een gelijkmatiger ploegbeeld



2 Bandenspanning

- De bandenspanning moet zo laag zijn als is toegestaan
- Bandenspanning links en rechts exact gelijk instellen
- Voordeel: meer trekkracht en een lager brandstofverbruik



3 Ballast

- Richtlijn: het gewicht van het frontgewicht moet gelijk zijn aan het gewicht van de ploeg. Raadpleeg de trekkerhandleiding voor de maximale frontballast
- Voordeel: bij voldoende ballast meer trekkracht en een lager brandstofverbruik



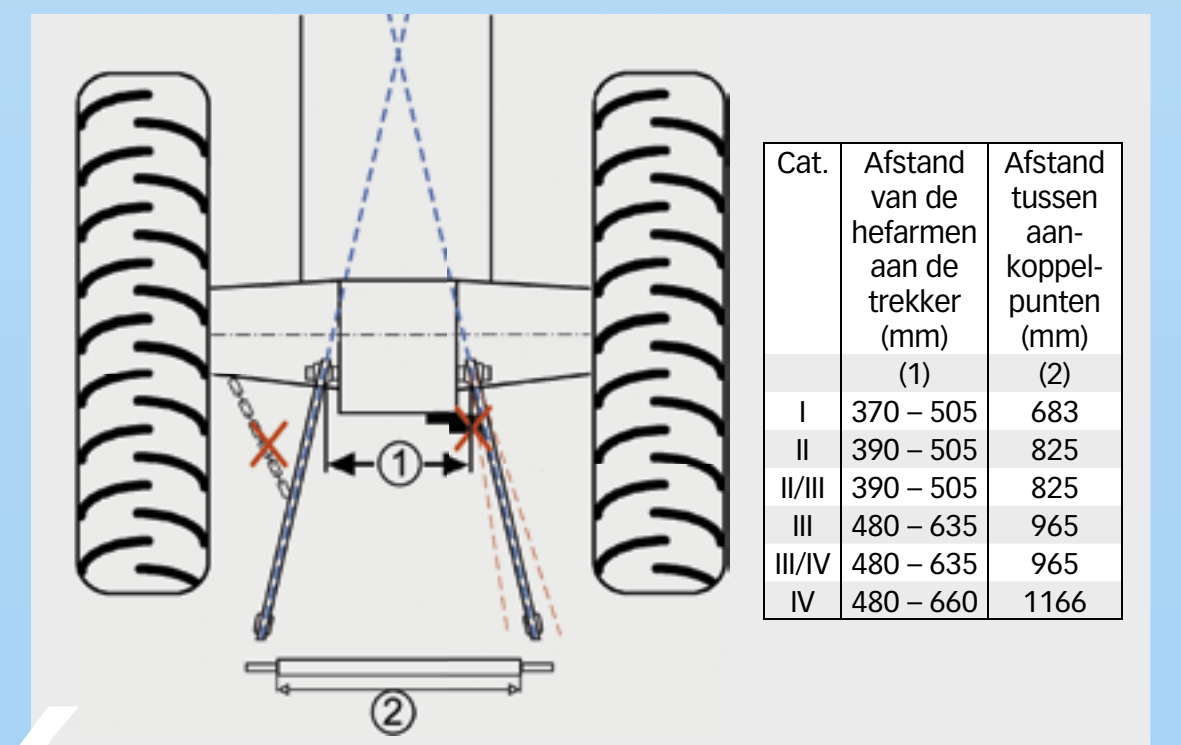
4 Hefarmen

- Stel de hefarmen links en rechts exact gelijk af
- Maak de hefarmen zo kort mogelijk
- Voordeel: gelijke ploegdiepte links en rechts en een grotere hefhoogte



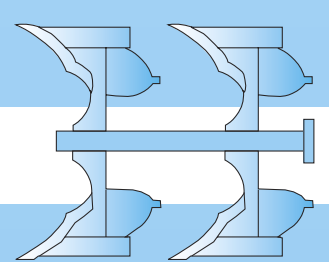
5 Hefinrichting instellen

- Stel de hef af ergens tussen positie en trekkracht-regeling



6 Stabilisatie en trekstanglengte ploeg

- Ontgrendel de zijdelingse stabilisatie
- De juiste trekstanglengte van de ploeg (2) wordt bepaald door de afstand tussen de hefarmen (1) van de trekker. Zie de tabel voor de juiste trekstanglengte (2) van de ploeg of raadpleeg de handleiding.
- Voordeel: beter en vaster rechteuitlopen van de ploeg, beter ploegbeeld



... dan de ploeg



1 Sleufgat

- Tot een 4-schaar ploeg bevestig je de topstang in het vaste gat, bij een grotere ploeg gebruik je het sleufgat
- Plaats de topstang altijd voorin het sleufgat
- Voordeel: betere trekkrachtoverbrenging en minder slip



2 Topstang aanspanning

- Stel de ploeg waterpas af met de topstang
- De denkbeeldige lijnen moeten zich kort vóór de trekker snijden
- Voordeel: betere dieptevoering, betere trekkrachtoverbrenging en een gelijkmatiger ploegbeeld



3 Diepte

- Ploeg zo diep als nodig en zo ondiep mogelijk
- Laat het steunwiel met zo min mogelijk druk op de grond lopen
- Voordeel: meer trekkrachtoverbrenging



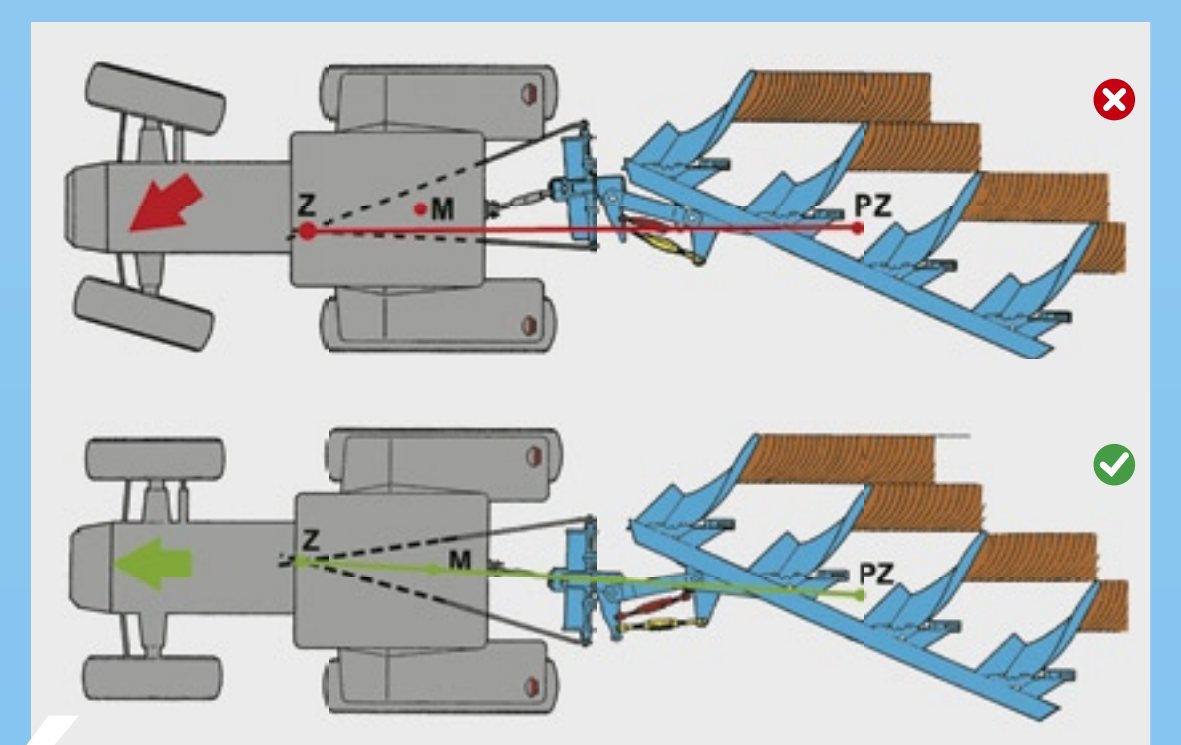
4 Overrug of overbuik

- Ploeg niet overrug en ook niet overbuik: dus rechtop
- Voordeel: een gelijkmatiger ploegbeeld



5 Eerste schaarbreedte

- De werkbreedte van de eerste schaar moet gelijk zijn aan de werkbreedte van de andere scharen
- Voordeel: een gelijkmatiger ploegbeeld



6 De optimale treklijn

- Stel de treklijn zo in dat de lijnen door het midden van de achters lopen
- Voordeel: lichter trekken en minder slijtage